



浴室暖風換氣系列



全方位多功能便利新享受
引領風技術的專家

榮獲日本日經建築雜誌評選
最愛用住宅換氣設備No.1*
給您舒適起居&節能好宅

	安全注意事項	<ul style="list-style-type: none"> ●請選用適合用途的產品。不當使用時，可能造成事故。 ●可能必須做安裝・電氣施工等。請洽銷售店或專業店。 ●使用前詳讀「使用說明書」，正確使用。使用錯誤可能會造成事故
--	---------------	--

	愛心檢查	●長年使用的浴室乾燥・換氣設備須加以檢查！	●浴室乾燥・換氣設備之維修用性能部件之最低保有年數為製造完成後6年。
	使用時是否有這些症狀	<ul style="list-style-type: none"> ●打開開關後風扇不轉動。 ●旋轉不規則。 ●運轉中有異常聲音或振動音。 ●有燒焦臭味。 ●格柵鬆脫(傾斜)。 	→ 停止使用
			為防止故障或事故，請務必切斷電源並叫修，或請洽經銷據點。

					
三菱電機株式會社的中津川製作所為 ISO 認證工廠，且取得 ISO 9001 品質管理系統及 ISO 14001 環境管理系統認證。					



空調官網

三菱電機 空調・家電

台灣三菱電機股份有限公司

免付費服務專線：0800-52-30-30

總公司：台北市中山北路六段88號11樓 TEL：(02) 2833-5300

台中營業處：台中市工業區十六路8之1號 TEL：(04) 2350-0981

台南營業處：台南市永康區中正南路30號11樓之1 TEL：(06) 252-5030

高雄營業處：高雄市苓雅區四維三路6號25樓A2 TEL：(07) 330-6630

如需服務或有關商品問題，歡迎洽詢全省各銷售據點 印刷日期：2024年5月

三菱電機經銷商

規格如有變動恕不另行通知



*此結果係根據日本日經建築雜誌「日經アーキテクチャ」(2023年11月23日號)，針對各品牌建材與設備，向讀者進行採用意願評選調查。在「住宅用換氣設備」項目連續19年獲得第一位。



住宅用換氣設備項目
連續 19 年第 1 位
詢問讀者對於各品牌建材・設備
採用意願問卷調查
2023年11月23日號

三菱電機全系列 日本原裝製造 提供全方位衛浴空間換氣提案



榮獲日本日經建築雜誌讀者評選*
採用意願 NO.1「住宅用換氣設備」

型名		V-151BZ-TWN	V-251BZ-TWN	V-141BZ2-TWN	V-241BZ2-TWN
機種系列					
電源	110V/60Hz	●		●	
	220V/60Hz		●		●
遙控	無線控制	●	●		
	有線控制			●	●
加熱器	PTC陶瓷	●	●	●	●
葉片防汙處理	奈米複合塗層	●	●		
基本機能	超廣角3D百葉	超廣角3D百葉・均勻吹送每個角落			
	暖房	暖房 <強暖房> <弱暖房> <微風暖房> 3種模式		暖房 <強暖房> <弱暖房> 2種模式	
	浴室乾燥	乾燥 <強(溫風)> <弱(溫風)> <風乾燥> 3種模式			
	涼風吹送	涼風 <強> <弱> 2種模式		乾燥 <風乾燥> 模式	
	換氣	換氣 <強> <弱> 2種模式。支援24小時換氣通風 <弱> 模式			
	衣類乾燥	乾燥 <強(溫風)> <弱(溫風)> <風乾燥> 3種模式。支援夜間節能採用<弱(溫風)>模式			

浴室換氣暖風機系列



無線遙控

有線遙控

極度乾爽・快速暖房・24小時換氣支援
一年四季享受極致的沐浴體驗 (適用場所：衛浴場所、住宅)

超靜音換氣扇系列



低噪音・獨家技術防汙處理・
24小時換氣支援

長時間循環換氣，特殊防汙處理維持高效運作
(適用場所：衛浴場所、洗手間、住宅、辦公空間)

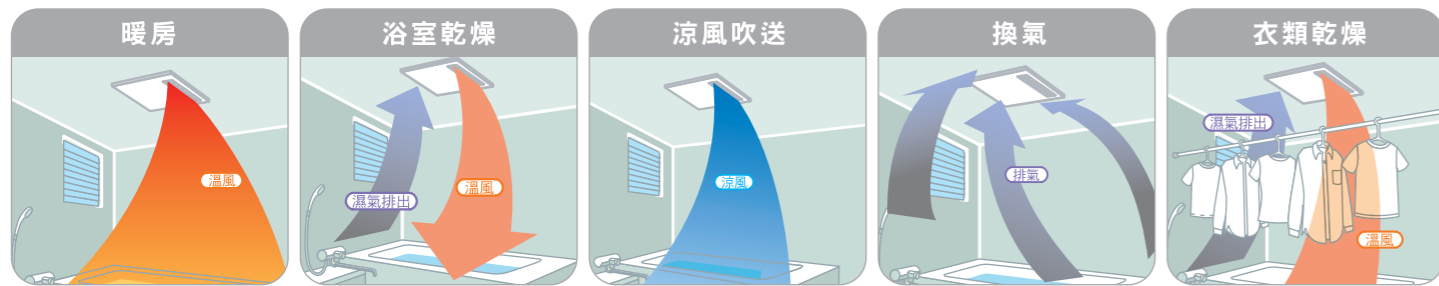
型名		VD-10Z9-TWN	VD-13Z9-TWN	VD-13Z9D-TWN	VD-15Z9-TWN	VD-15ZP9-TWN
機種系列						
電源	110V/60Hz	●	●		●	●
	220V/60Hz			●		
葉片防汙處理	奈米複合塗層	●	●	●	●	●
風量	m³/hr	90	130	130	185	230
噪音值	dB	28	31	31	33.5	38.5



*此結果係根據日本日經建築雜誌「日經アーキテクチャ」(2023年11月23日號)，針對各品牌建材與設備，向讀者進行採用意願評選調查。在「住宅用換氣設備」項目連續19年獲得第一位。

5合1多功能便利新享受，給您前所未有的舒適體驗。

冬暖夏涼一年四季隨時享受清爽衛浴空間。



多樣機款對應各種居家安裝所需。



GOOD DESIGN AWARD
2019年度受賞

※ GOOD DESIGN AWARD 2019
年度受賞對象為V-151/251BZ



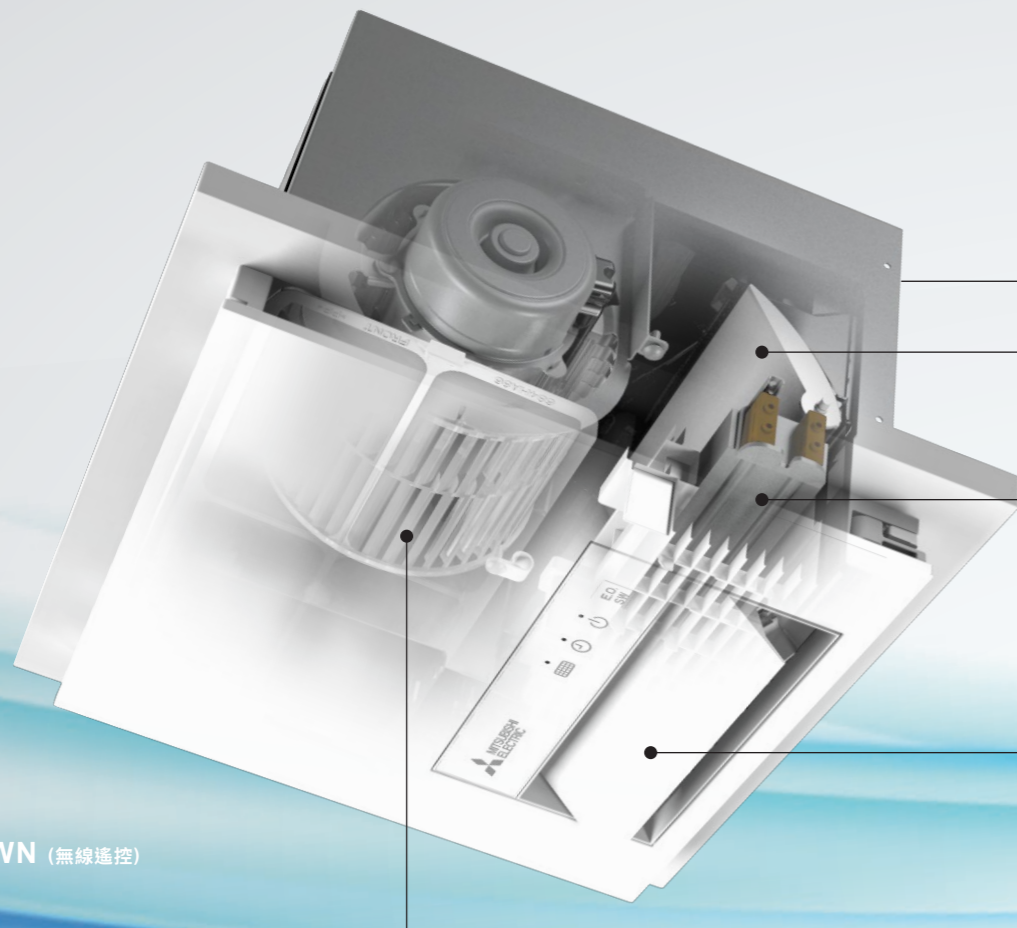
電源110V V-151BZ-TWN(無線遙控)
 電源220V V-251BZ-TWN(無線遙控)



電源110V V-141BZ2-TWN(有線遙控)
 電源220V V-241BZ2-TWN(有線遙控)

三菱電機技術革新再進化

搭載超廣角3D電動百葉，吹送更均勻·角度超展開



V-151/251BZ-TWN (無線遙控)
(110V/220V)

機身小巧

最新的換氣暖風機變得更小巧。天花板開口尺寸僅需 275mm x 300mm。

原廠進氣管道

使用三菱原廠進氣管道，風量更大。

PTC 陶瓷絕緣加熱器

採用絕緣 PTC 陶瓷加熱器，能有助確保高暖氣性能和安全性。



超廣角 3D 百葉

最新的超廣角 3D 百葉能將暖風吹送到整個浴室空間。



遙控器

IPX7高防水等級，確保長久耐用。



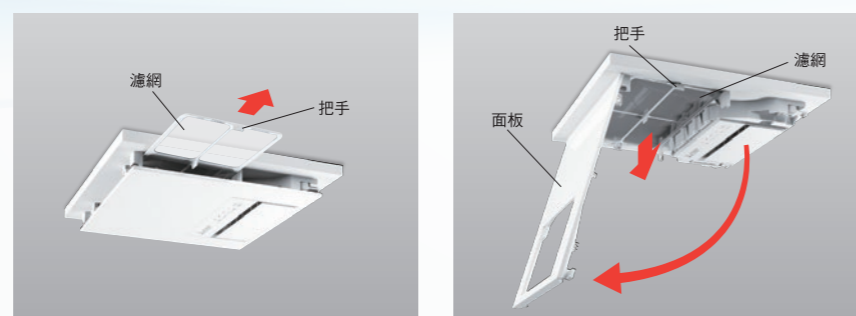
濾網

採用高效能濾網，能阻擋病菌*跟黴菌*，讓浴室環境更清潔衛生。



*抗菌測試
測試方法：GB 21551.2-2010 測試方法：JIS L1902: 2015
*防霉測試
測試方法：GB 21551.2-2010 測試方法：JIS Z 2911: 2018

資料來源：三菱電機工廠

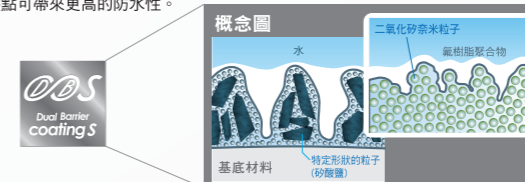


濾網可從面板左、右兩側滑出拆下，或打開面板後取下，清潔輕鬆不費力。

奈米複合塗層S

奈米複合塗層S有效抑制鼓風機的髒汙積聚。

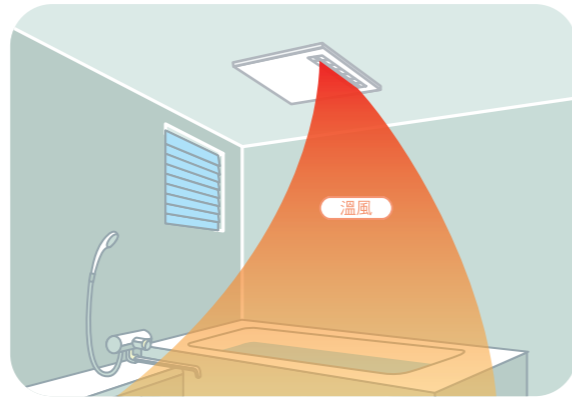
特定形狀的粒子(矽酸鹽)會在風扇葉片表面上產生微小的突點。此外，含有二氧化矽奈米粒子的疏水性樹脂聚合物會在微小的突點上產生奈米級突點。雙層的突點可帶來更高的防水性。



*使用奈米複合塗層S 和沒有使用塗層的風扇葉片，比較經等同10年運轉後風扇葉片上點附的灰塵和含水分污垢。(根據三菱電機的標準進行測試)實際黏附程度取決於安裝環境、使用頻率及機種。資料來源：三菱電機工廠

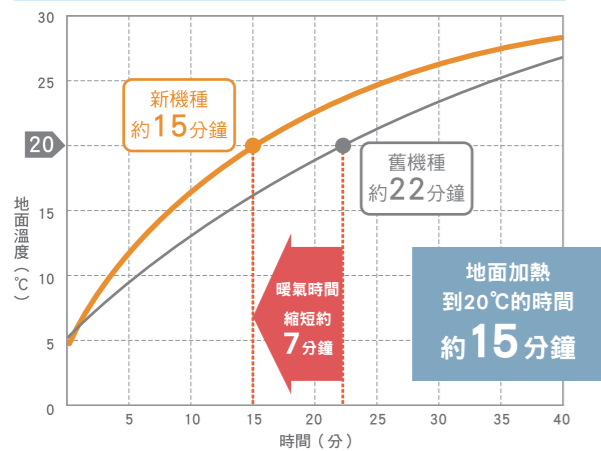
快速暖房

即使在寒冬中，浴室也能暖和又舒適。藉由「長程暖風」或「超廣角3D百葉」的吹拂下，連地板也徹底變得暖呼呼的，寒流來襲一樣可盡情享受洗澡時光。



長程暖風

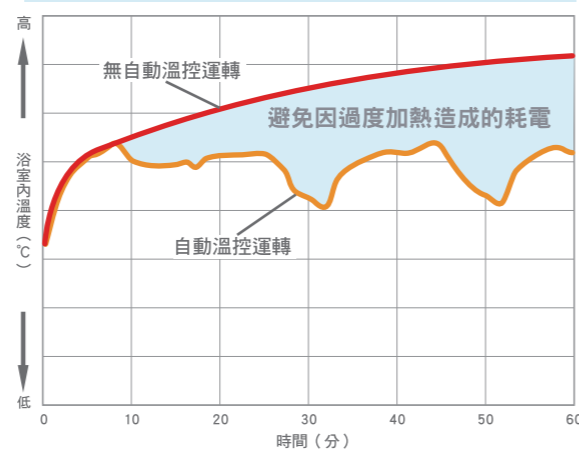
地板的溫度上升情形與暖氣運轉時間



開啟暖房功能30分鐘後，地面溫度約高約3°C。
※新機種(V-141BZ-TWN)與舊機種(V-101BZ-TWN)的比較結果
※浴室空間大小(1.6mX1.6mX2.2m)，浴室原本溫度：5°C

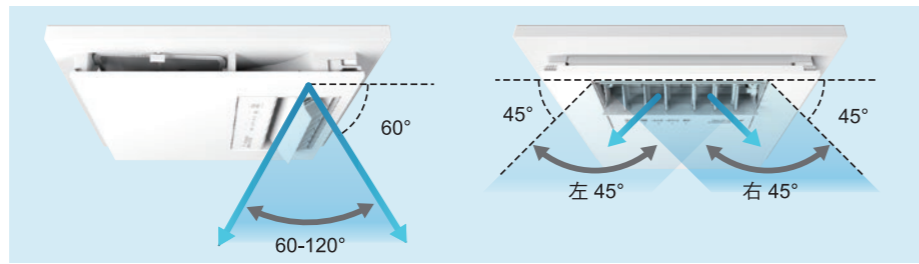
自動溫控運轉

浴室內溫度控制示意圖

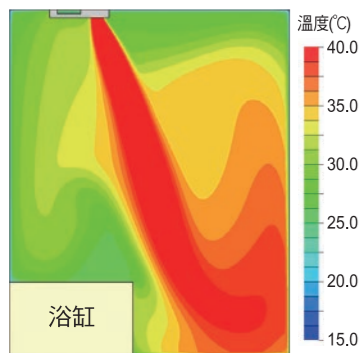


超廣角3D百葉

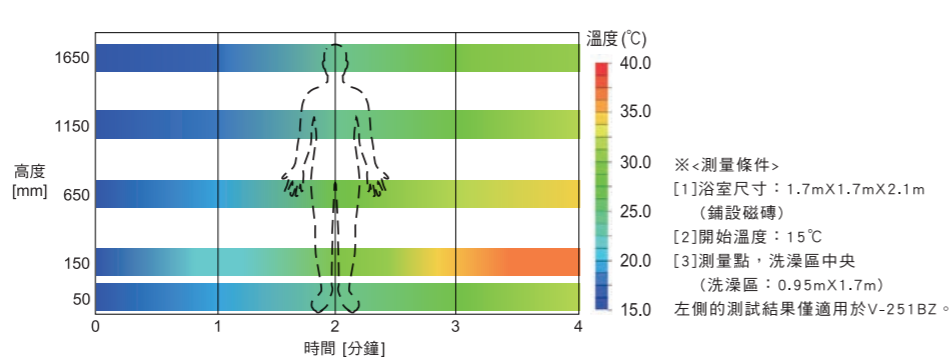
縱向導風板以遙控擺動運轉時，擺動幅度可達60度。橫向百葉則可左右獨立設定，高達90度特寬角能將暖風均勻吹送，不論何種空間設計都能讓浴室立即暖和起來。



溫度分佈圖

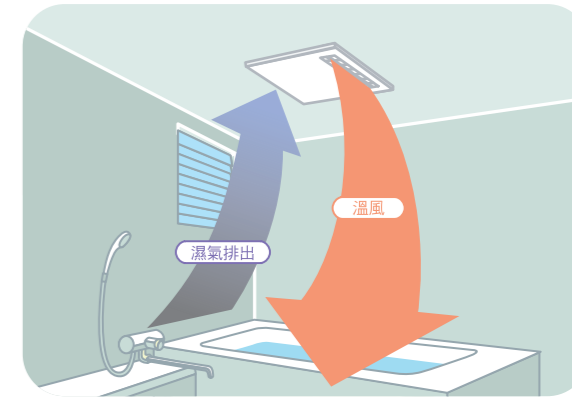


浴室內不同離地高度的溫度變化



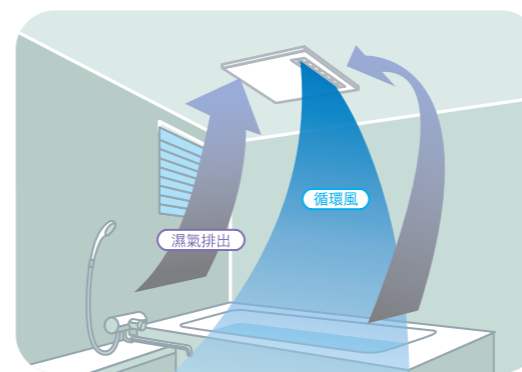
浴室乾燥

洗完澡後使用「浴室乾燥模式」，利用溫風+換氣即可徹底乾燥浴室每個角落，預防發霉和結露。另外還提供「風乾燥模式」，涼風+換氣有助於大幅省電。

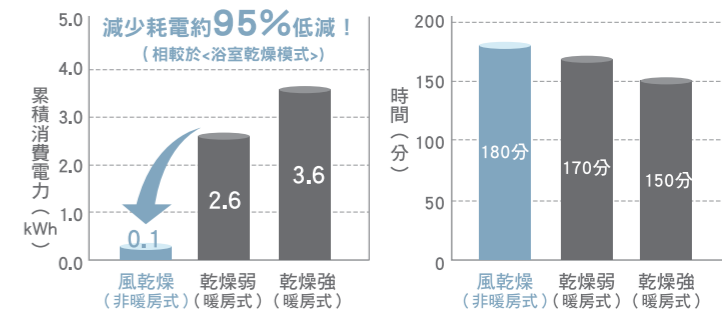


風乾燥模式 (非暖房式，不採用加熱器)

風乾燥時間較長，但相較於浴室乾燥模式，因不採用加熱器最高可節省95%電力，並可有效維持乾燥。



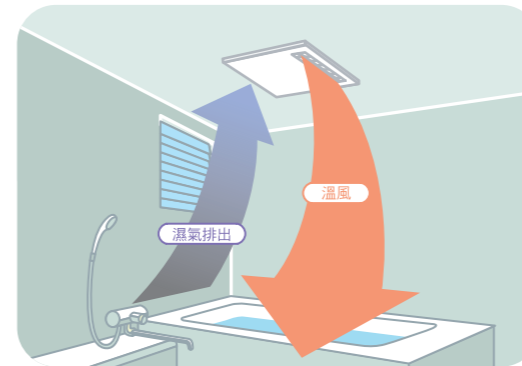
浴室乾燥時間與耗電量 (測試機種：V-241BZ-TWN)



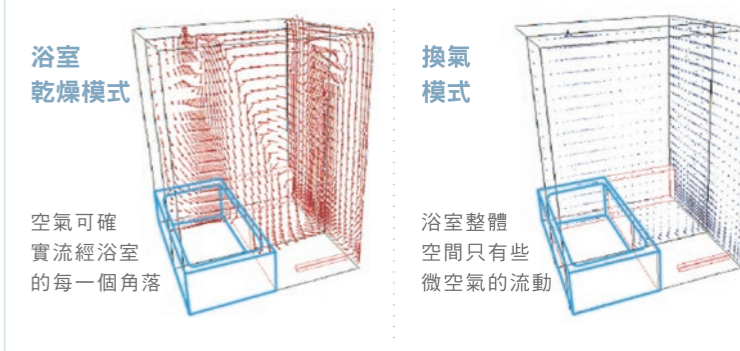
※<測量條件>：在下列條件下使用浴室後，利用結露感應器測量乾燥情況。[1]浴室空間大小：1.6mX2.4mX2.2m [2]外氣溫度20°C，外氣濕度約60%RH [3]浴缸內放水(水溫50°C，流量8公升/每分鐘，20分鐘) [4]使用蓮蓬頭(水溫50°C，8公升/分鐘，20分鐘) [5]蓋上浴缸蓋 [6]啟動浴室乾燥功能 *耗電量和乾燥時間會因測量條件而有所差異。

浴室乾燥模式 (乾燥強/弱 2種選擇)

在吹出溫風的同時利用換氣將濕氣排出浴室，即便是牆壁、地板、天花板等接縫處以及角落容易發霉的地方，都能有效達到乾燥效果。



浴室乾燥時的氣流示意圖 (機種：V-141BZ-TWN)

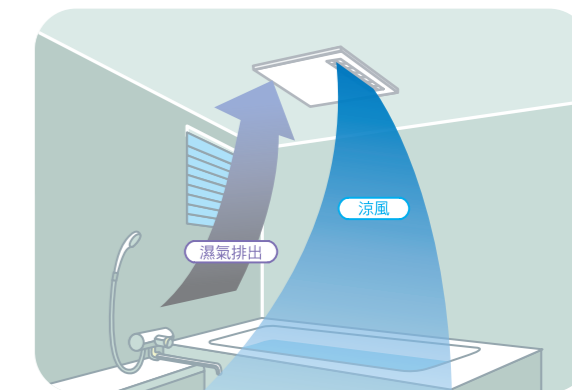


※所謂「乾燥時間」，意指在相同環境條件下，使浴室天花板、牆壁的97%以上面積完全乾燥所耗費的時間。
※效果會因為浴室的隔熱性、空間大小、外氣溫濕度等變化而有所差異。

涼風吹送

乾爽的涼風，就好像浴室裡裝了電風扇一樣。在悶熱的夏天裡，無論是在沐浴後或是長時間泡澡，都能讓您倍感涼快舒服。

※操作模式：V-141/241BZ2機種請開啟「風乾燥」模式。V-151/251BZ機種請開啟「涼風」模式。

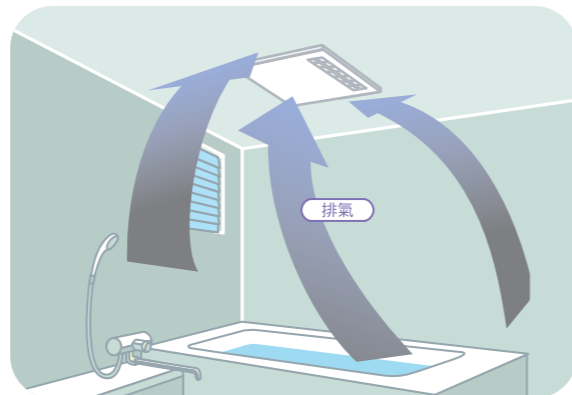


※此為V-141/241BZ2「風乾燥」示意圖



浴室換氣

24小時穩定循環換氣，讓浴室·洗手間的濕氣一掃而空，即使公寓等沒有窗戶的浴室，也能保持舒適乾爽。另外，透過「計劃性換氣」更能提升居家空氣品質。



不僅浴室·廚房·洗手間的換氣，住宅整體需要「計劃性換氣」

針對病態建築物，新建物等房間必須設置換氣設備

現代的住宅，因建築物本身的高密閉性、冷暖氣的普及、生活型態的變化，造成換氣量不充足。但另一方面，由於散發化學物質的建築材料·家庭用品的普及，污染室內空氣之問題，也就是所謂的病態建築物症候群，越來越常見。為了有效的改善空氣品質，所以，各個房間必須設置換氣設備。

為了健康、舒適的生活，住宅整體的24小時經常換氣越來越重要了。為今後的生活著想，不僅各個房間的單獨換氣，也想要住宅全體效率性良好的24小時換氣。請用計畫換氣，來為我們的家保持一年四季舒適的生活！

需要計畫換氣的主要3個因素

24小時經常換氣	住宅全體的24小時換氣，能排放污染物質，經常保持乾淨的狀態。
小風量換氣	在不影響冷暖氣的狀態下，以小風量換氣。
換氣路徑的明確化	為了不讓污染空氣或臭味長時間停留，需要有明確的住宅內換氣路徑。



衣類乾燥

有了「衣類乾燥模式」讓浴室瞬間變成晾衣間，不必再為雨天或陰天尋找晾衣場所而煩惱。



乾燥「強」* 模式

適合短時間內乾衣需求。

* 若高溫會使衣物褪色、縮水或損壞，則請勿使用溫風乾燥衣物。

夜間節能模式 (乾燥「弱」)

想要利用夜間睡眠時間徹底乾燥衣物，推薦節能效果極佳的乾燥「弱」模式，可降低加熱器功率，有助節省電力。

衣類乾燥時間與消耗電力

機型	運轉模式	乾燥時間(分)	耗電量(kWh)
V-241BZ(有線)*1	乾燥強	130	3.6
	乾燥弱	220	3.1
V-251BZ(無線)*2	乾燥強	131	3.3
	乾燥弱	199	3.0

※<測量條件>

[1]衣物乾燥前重量：①2公斤 / ②3.5公斤 [2]浴室空間大小(有窗戶、鋪設磁磚或隔熱設計)：①1.6mX1.5mX2.2m / ②1.7mX1.7mX2.1m [3]全自動洗衣機脫水(脫水度60%)：①5分鐘 / ②7分鐘 [4]外氣溫度20°C、外氣濕度約60%RH [5]乾燥時間是指乾燥度到達97%為止所耗費的運轉時間。乾燥時間或耗電量會受到衣物種類、晾衣方式、脫水方式、浴室型態、外氣濕度等條件影響而有所變化。

耗電量
減少約14%

安裝·施工注意事項

有關安裝場所

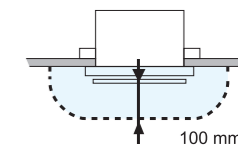
- 本產品僅適用於浴室天花板安裝。
- 請勿在設有帶內建燃氣熱水器的浴缸之浴室中使用。
- 請牢固地安裝在有足夠強度的位置。
- 請將產品安裝在離地面至少2.3m高度的位置。
- 如果浴室面積很大或有窗戶，或浴室貼有瓷磚，或浴室牆壁和地面的隔熱效果較差(如天然石材結構)，暖房和乾燥效果可能會受影響。
- 請勿將產品安裝在無法從檢查口看到產品的地方(如被蓋子擋住等)，或無法檢查和修理產品的地方。
- 如有其他任何問題，請參考安裝手冊或請洽經銷商。

有關電氣施工

- 電氣施工與主機安裝應由具備專業資格的人員以安全、可靠的方式進行。
- 請牢固接地並安裝接地漏電斷路器。
- 請確保電源線和控制開關連接線有多出約2m的備用長度，以便降低主機。

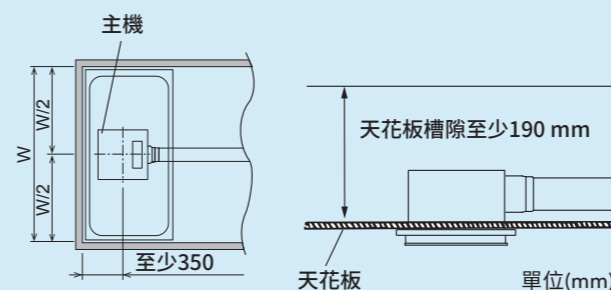
其他注意事項

- 請勿堵塞產品的進風口與出風口。
- 請勿在面板下方100mm範圍內放置任何物品(包括濕衣服和晾衣桿)。

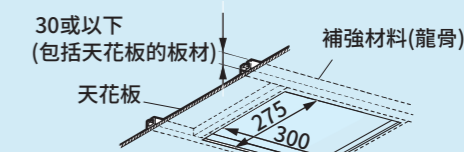


V-151/251BZ-TWN

開口與安裝位置



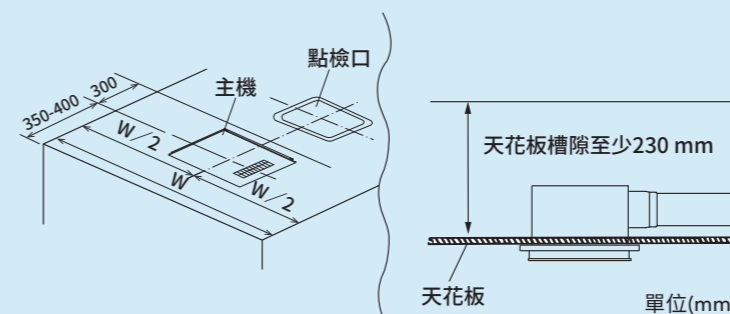
開口尺寸 300mm x 275mm



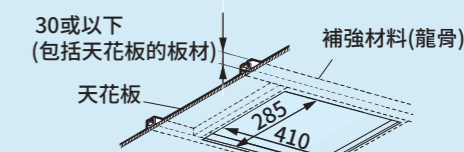
單位(mm)

V-141/241BZ2-TWN

開口與安裝位置



開口尺寸 410mm x 285mm



單位(mm)

V-15 1BZ-TWN 附24小時換氣機能 電源110V / 60Hz / 1房款式 / 標準型 (AC馬達)

浴室乾爽²⁴ 溫風 (入浴前/入浴中)

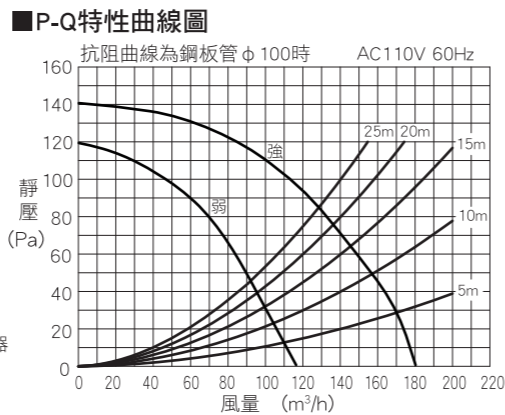
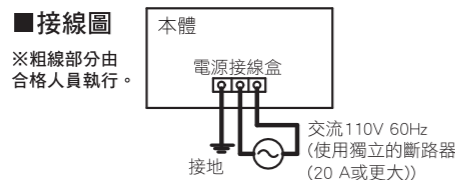
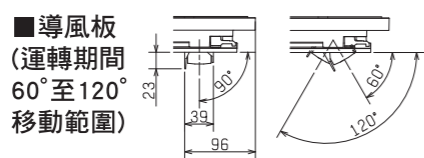
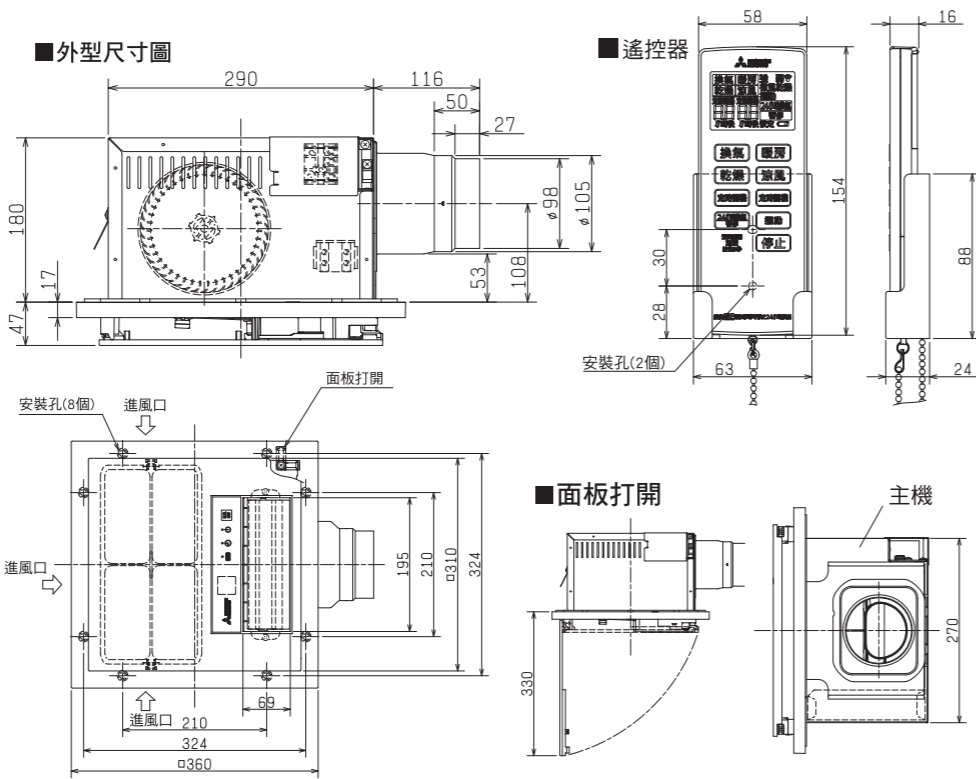


V-151BZ-TWN

連接管路 $\phi 100\text{mm}$ 嵌入尺寸 275×300mm

主機	風扇	面板
鋼板	換氣用・循環用 塑膠	塑膠

- 採用容易清掃的平面設計
- 暖氣、乾燥用陶瓷加熱器(1220W)
- 也可選擇不使用加熱器的「風乾燥」功能
- 循環扇涼風機能(涼感)
- 換氣機能
- 可切換強弱2段式風量
- 附24小時換氣機能(弱模式)
- 附24小時換氣暫停運轉機能(自動復歸)
- 內含防止過熱的熱敏電阻、保險絲
- 低噪音設計
- 最久可設定12小時的定時功能
- 配線簡易(主機電源2芯、地線1芯)
- 快速端子連接



■ 規格表

功 能	運轉模式	重量	耗電 (W)	風 量 (m ³ /h)		噪 音 (dB)
				循環風量	換氣風量	
暖 房	強	7.2kg	1300	180	—	45
	弱		750	180	—	45
	微風		1150	110	—	34
乾 燥	強		1200	150	55	47
	弱		700	150	55	47
	風乾燥		35	205 (循環+換氣)		46
涼 風	強		33	180	—	45
	弱	19	110	—	34	
換 氣	強	33	—	180	46	
	弱/ 24小時換氣	19	—	115	34	

※20°C環境溫度下的數值。數值視環境溫度而變化。※空氣流量、耗電量和噪音資料依據JIS C 9603標準測量。※暖房、乾燥和涼風運轉時，90°導風板角度和0°百葉角度(正面)下的測量值。※隔音室中測量的噪音值。由於背景噪音和回聲，安裝條件的實際值可能大於示值。※本產品附有24小時換氣運轉功能。(以換氣功能「弱」風量運轉)※沐浴時等如欲暫停24小時換氣運轉時，按一下「24小時換氣」鍵，可暫停1小時。※預解除24小時換氣運轉時，請長按3秒以上控制開關中的「停止」鍵。

V-25 1BZ-TWN 附24小時換氣機能 電源220V / 60Hz / 1房款式 / 標準型 (AC馬達)

浴室乾爽²⁴ 溫風 (入浴前/入浴中)

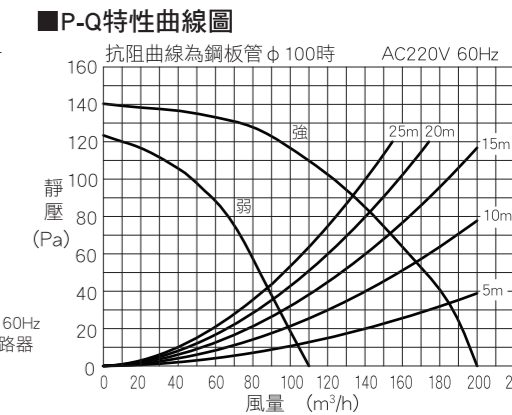
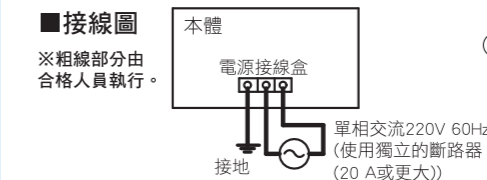
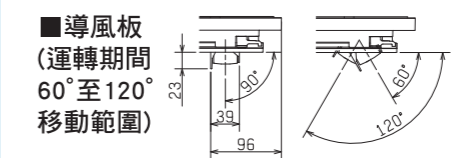
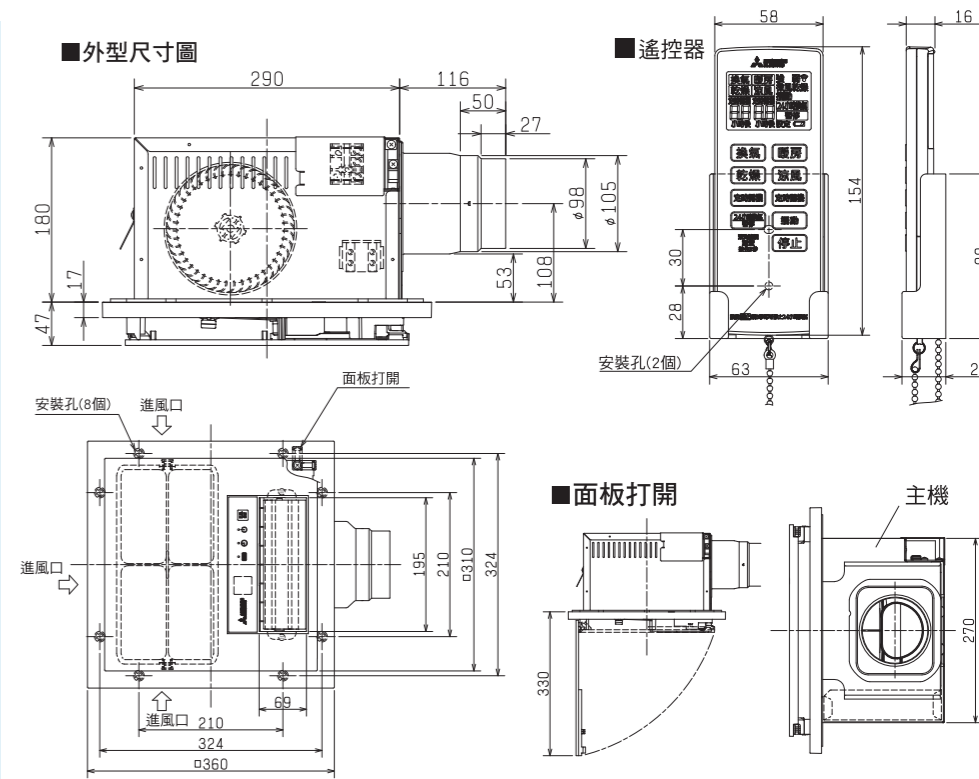


V-251BZ-TWN

連接管路 $\phi 100\text{mm}$ 嵌入尺寸 275×300mm

主機	風扇	面板
鋼板	換氣用・循環用 塑膠	塑膠

- 採用容易清掃的平面設計
- 暖氣、乾燥用陶瓷加熱器(2050W)
- 也可選擇不使用加熱器的「風乾燥」功能
- 循環扇涼風機能(涼感)
- 換氣機能
- 可切換強弱2段式風量
- 附24小時換氣機能(弱模式)
- 附24小時換氣暫停運轉機能(自動復歸)
- 內含防止過熱的熱敏電阻、保險絲
- 低噪音設計
- 最久可設定12小時的定時功能
- 配線簡易(主機電源2芯、地線1芯)
- 快速端子連接



■ 規格表

功 能	運轉模式	重量	耗電 (W)	風 量 (m ³ /h)		噪 音 (dB)
				循環風量	換氣風量	
暖 房	強	7.4kg	2250	200	—	48
	弱		1700	200	—	48
	微風		1450	105	—	33
乾 燥	強		2100	170	65	49.5
	弱		950	170	65	49.5
	風乾燥		44	240 (循環+換氣)		49
涼 風	強		41	200	—	48
	弱	15	105	—	33	
換 氣	強	41	—	210	49	
	弱/ 24小時換氣	15	—	110	33	

※20°C環境溫度下的數值。數值視環境溫度而變化。※空氣流量、耗電量和噪音資料依據JIS C 9603標準測量。※暖房、乾燥和涼風運轉時，90°導風板角度和0°百葉角度(正面)下的測量值。※隔音室中測量的噪音值。由於背景噪音和回聲，安裝條件的實際值可能大於示值。※本產品附有24小時換氣運轉功能。(以換氣功能「弱」風量運轉)※沐浴時等如欲暫停24小時換氣運轉時，按一下「24小時換氣」鍵，可暫停1小時。※預解除24小時換氣運轉時，請長按3秒以上控制開關中的「停止」鍵。

V-141BZ2-TWN 附24小時換氣機能 電源110V / 60Hz / 1房款式 / 標準型 (AC馬達)

浴室乾爽24 溫風 (入浴前/入浴中)

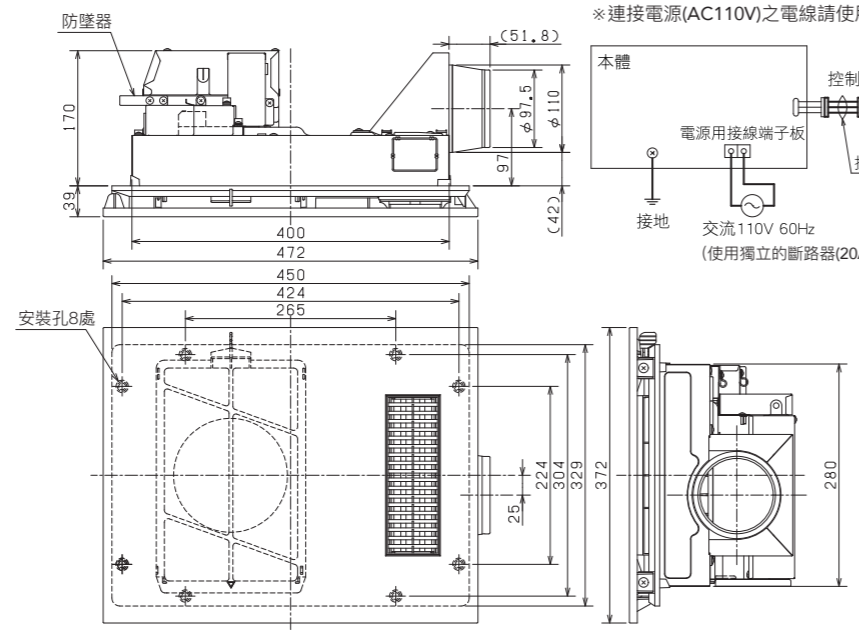


連接管路 $\phi 100\text{mm}$ 嵌入尺寸 410×285mm

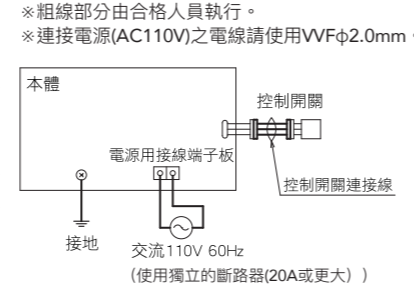
主機	風扇	面板
鋼板	換氣用・循環用 塑膠	塑膠

- 採用容易清掃的平面設計
- 暖氣、乾燥用陶瓷加熱器(1220W)
- 也可選擇不使用加熱器的「風乾燥」功能
- 循環扇涼風機能(涼感)
- 換氣機能
- 可切換強弱2段式風量
- 附24小時換氣機能(弱模式)
- 附24小時換氣暫停運轉機能(自動復歸)
- 內含防止過熱的熱敏電阻、保險絲
- 低噪音設計
- 最久可設定8小時的定時功能
- 配線簡易(主機電源2芯、地線1芯、控制開關3芯)
- 快速端子連接
- (附件)控制開關連接線(5m)

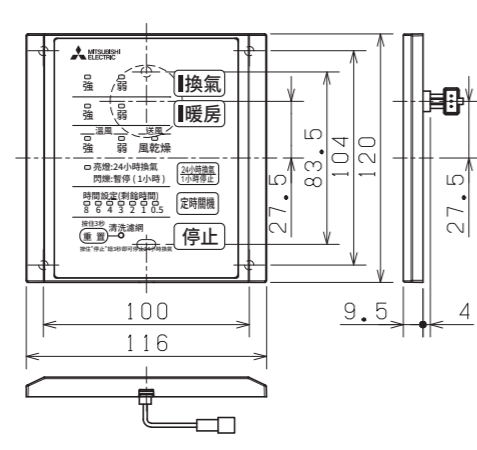
■外型尺寸圖



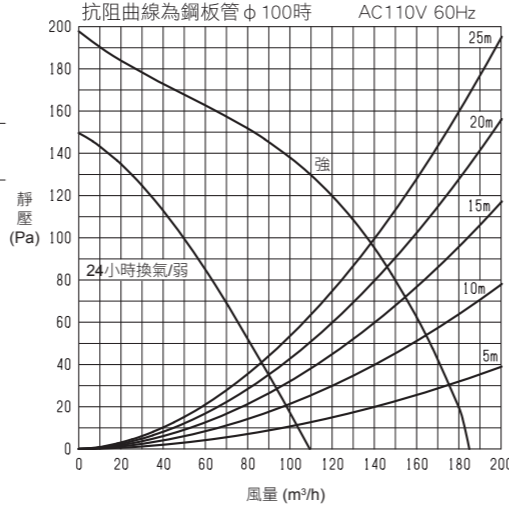
■接線圖



■控制開關



■P-Q特性曲線圖



■規格表

功能	運轉模式	重量	耗電 (W)	風量 (m ³ /h)		噪音 (dB)
				循環風量	換氣風量	
暖房	強	5.5kg	1330	195	—	47
	弱		1140	110	—	33
乾燥	強		1270	155	55	46
	弱		720	155	55	46
	風乾燥		35	205 (循環+換氣)		43
換氣	強		35	—	185	43
	弱 / 24小時換氣	22	—	110	29	

※20°C環境溫度下的數值。數值視環境溫度而變化。※耗電量是依據JIS C 9603, 風量與噪音是依據JEM 1386標準測量。※耗電量、噪音值為關閉 (0 Pa) 條件下所測得之數據。會依據管線裝配狀態而異。※本產品附有24小時換氣運轉功能。(以換氣功能「弱」風量運轉)※沐浴時等如欲暫停24小時換氣運轉時, 按一下「24小時換氣」鍵, 可暫停1小時。※欲解除24小時換氣運轉時, 請長按3秒以上控制開關中的「停止」鍵。

V-241BZ2-TWN 附24小時換氣機能 電源220V / 60Hz / 1房款式 / 標準型 (AC馬達)

浴室乾爽24 溫風 (入浴前/入浴中)

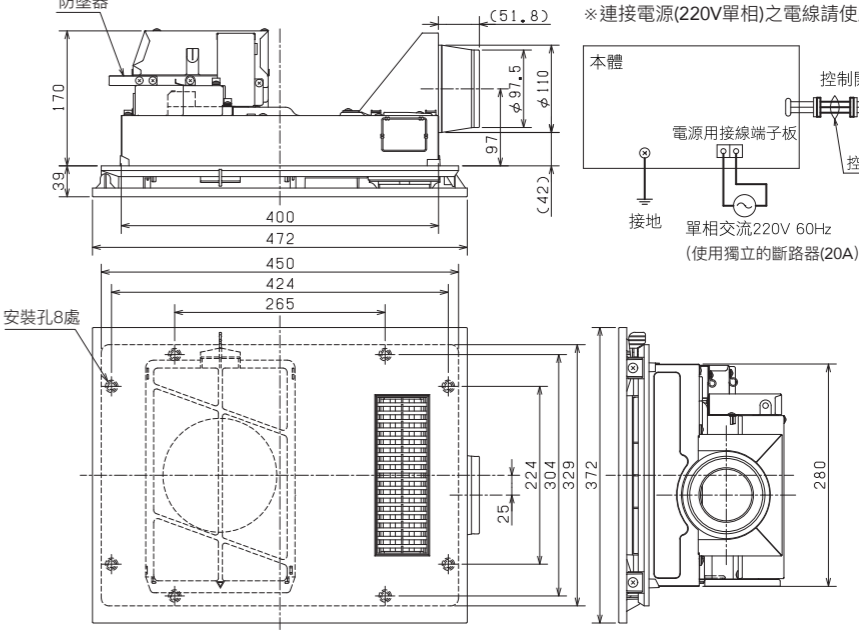


連接管路 $\phi 100\text{mm}$ 嵌入尺寸 410×285mm

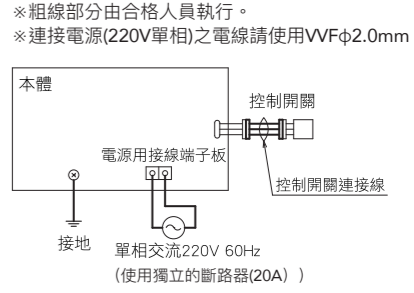
主機	風扇	面板
鋼板	換氣用・循環用 塑膠	塑膠

- 採用容易清掃的平面設計
- 暖氣、乾燥用陶瓷加熱器(2060W)
- 也可選擇不使用加熱器的「風乾燥」功能
- 循環扇涼風機能(涼感)
- 換氣機能
- 可切換強弱2段式風量
- 附24小時換氣機能(弱模式)
- 附24小時換氣暫停運轉機能(自動復歸)
- 內含防止過熱的熱敏電阻、保險絲
- 低噪音設計
- 最久可設定8小時的定時功能
- 配線簡易(主機電源2芯、地線1芯、控制開關3芯)
- 快速端子連接
- (附件)控制開關連接線(5m)

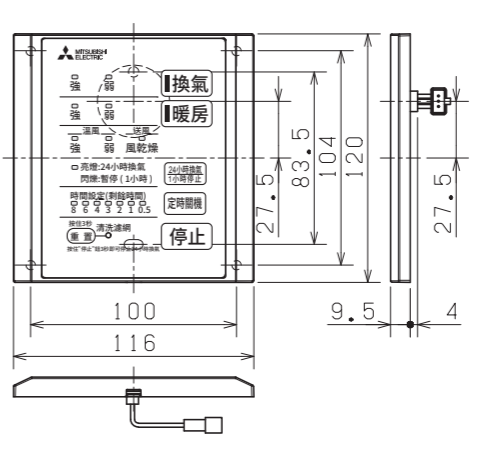
■外型尺寸圖



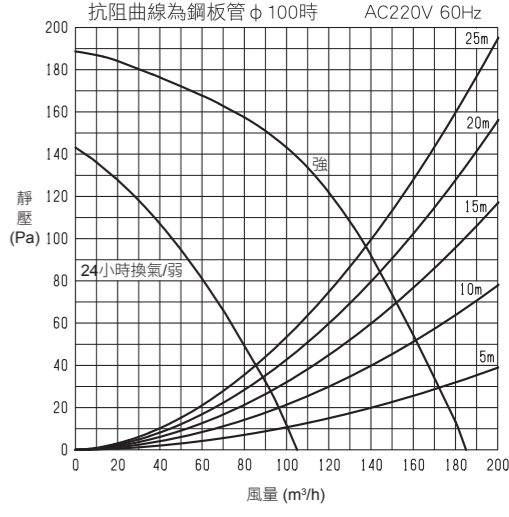
■接線圖



■控制開關



■P-Q特性曲線圖



■規格表

功能	運轉模式	重量	耗電 (W)	風量 (m ³ /h)		噪音 (dB)
				循環風量	換氣風量	
暖房	強	5.9kg	2180	210	—	50
	弱		1400	110	—	36
乾燥	強		2080	185	55	50
	弱		930	185	55	50
	風乾燥		40	235 (循環+換氣)		49
換氣	強		40	—	185	49
	弱 / 24小時換氣	15	—	105	34	

※20°C環境溫度下的數值。數值視環境溫度而變化。※耗電量是依據JIS C 9603, 風量與噪音是依據JEM 1386標準測量。※耗電量、噪音值為關閉 (0 Pa) 條件下所測得之數據。會依據管線裝配狀態而異。※本產品附有24小時換氣運轉功能。(以換氣功能「弱」風量運轉)※沐浴時等如欲暫停24小時換氣運轉時, 按一下「24小時換氣」鍵, 可暫停1小時。※欲解除24小時換氣運轉時, 請長按3秒以上控制開關中的「停止」鍵。

三菱電機獨家技術 · 性能全面升級

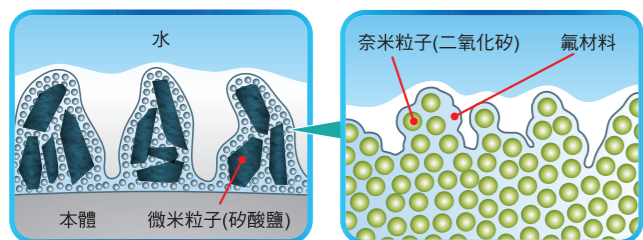


奈米複合塗層+

有效抑制水分灰塵髒汙
消除導風效率低落及噪音困擾!

扇葉採用的「奈米複合塗層+」為三菱電機獨家技術，以疏水性氟材料為主，與二氧化矽奈米粒子結合產生奈米凹凸結構，再加入微米粒子(矽酸鹽)成分，成為奈米、微米雙重塗層，達到了強效的防潑水效果。同時扇葉表面形成的凹凸構造空氣層，能夠抑制灰塵、髒汙物的附著，讓扇葉表面常保清潔，維持運轉最佳效率。

奈米複合塗層+ 原理



使用10年後灰塵附著情形模擬



* 依照本公司實驗標準，使用塑膠試片進行的灰塵吸附實驗結果。

其他特點

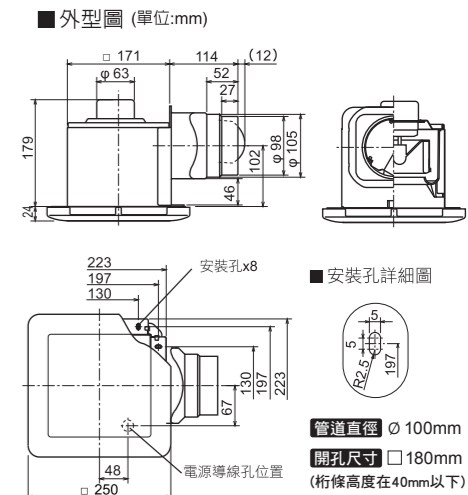
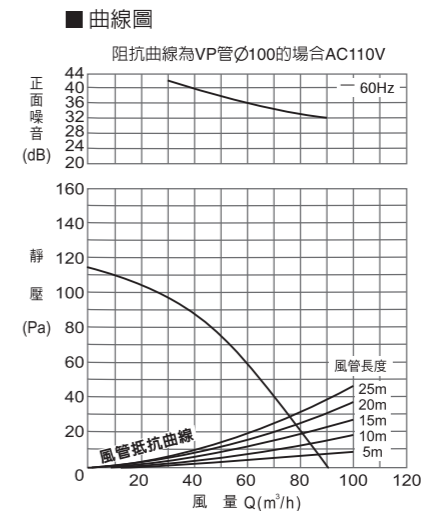
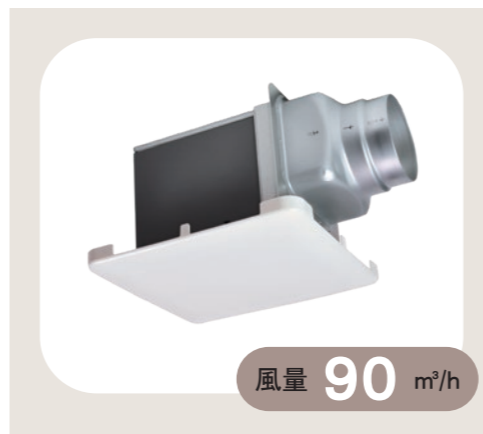
- ◆ 低噪音設計
- ◆ 壓力型多葉片風扇
- ◆ 整體塗裝鋼板
- ◆ 緊密式彈簧裝置面板
- ◆ 簡易連接滑動式導管
- ◆ 高氣密單片式—防風逆流風門
- ◆ 快速連接端子
- ◆ 密閉式省電長壽命馬達

規格表

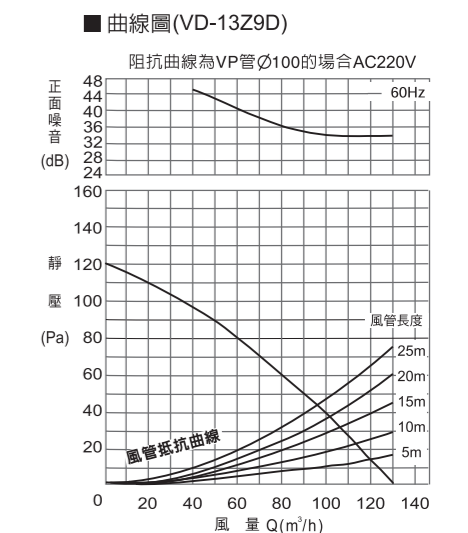
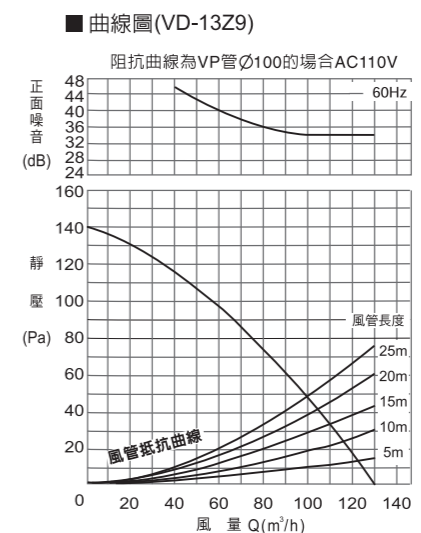
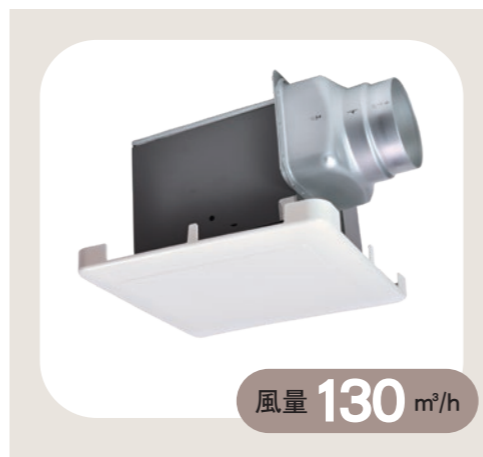
型號	電源	風量(m³/h)	電力消耗(W)	額定電流(A)	噪音(dB)	重量(kg)
VD-10Z9	110V / 60Hz	90	12	0.11	28	2.0
VD-13Z9	110V / 60Hz	130	19.5	0.18	31	2.3
VD-13Z9D	220V / 60Hz	130	22.5	0.12	31	2.3
VD-15Z9	110V / 60Hz	185	19.5	0.18	33.5	3.6
VD-15ZP9	110V / 60Hz	230	28	0.255	38.5	3.6

* 性能指標是以日本工業標準C9603為基準並應用於通風口。* 噪音是在消音室測得的。

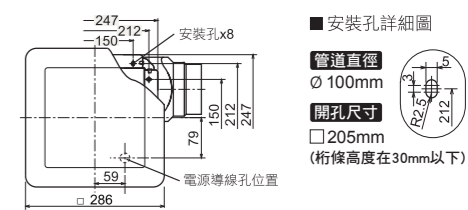
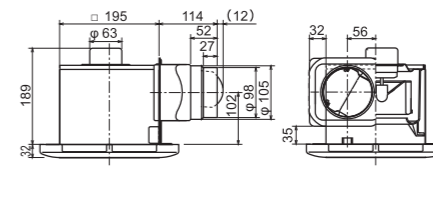
VD-10Z9



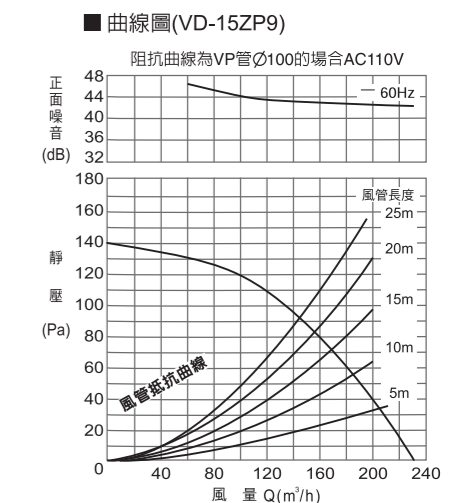
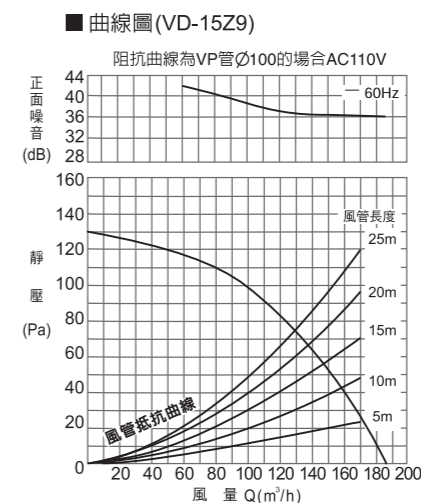
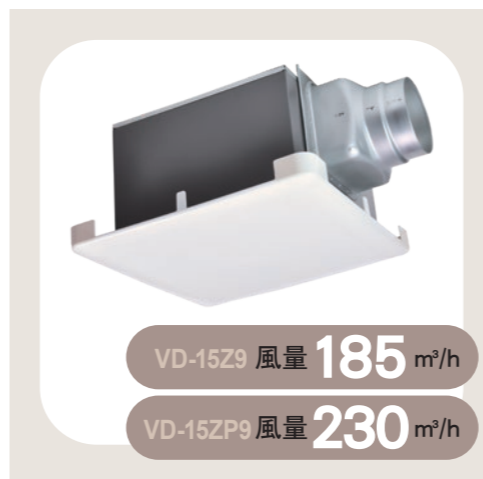
VD-13Z9 / VD-13Z9D



■ 外型圖 (單位:mm)



VD-15Z9 / VD-15ZP9



■ 外型圖 (單位:mm)

