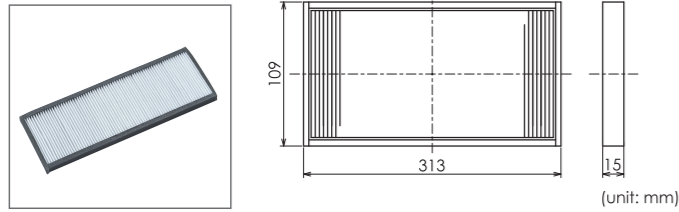
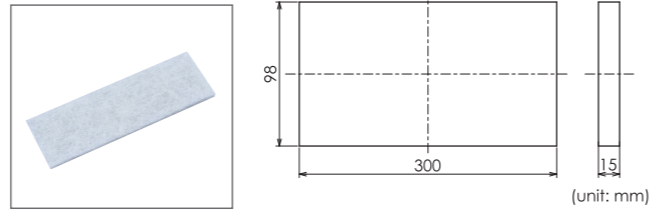


壁掛式全熱交換器

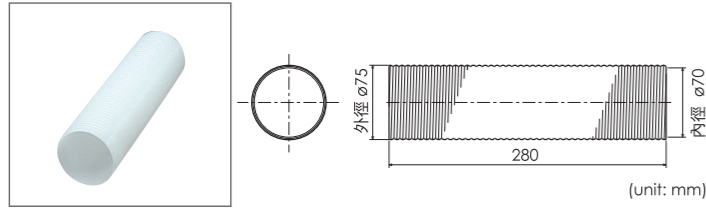
■ 高效能濾網 P-100HF₅-E **PM2.5 對應**



■ 標準濾網 P-100F₅-E

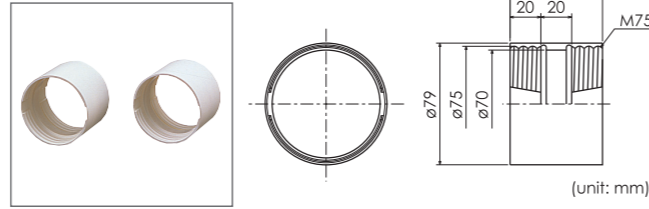


■ 延長管 P-100P-E



● 延長管連接接頭時總長為 300 mm。

■ 延長管接頭 P-100PJ-E



● 旋入式



三菱電機株式會社的中津川製作所為 ISO 認證工廠，且已取得 ISO 9001 品質管理系統及 ISO 14001 環境管理系統認證。



空調官網

三菱電機 空調·家電

台灣三菱電機股份有限公司

免付費服務專線：0800-52-30-30

總公司：台北市中山北路六段88號11樓

TEL：(02) 2833-5300

台中營業處：台中市工業區十六路8之1號

TEL：(04) 2350-0981

台南營業處：台南市永康區中正南路30號11樓之1

TEL：(06) 252-5030

高雄營業處：高雄市苓雅區四維三路6號25樓A2

TEL：(07) 330-6630

· 如需服務或有關商品問題，歡迎洽詢全省各銷售據點 印刷日期：2022年1月

三菱電機經銷商

規格如有變動恕不另行通知



潔淨節能 安裝簡易

輕鬆享受更安心舒適
的生活方式

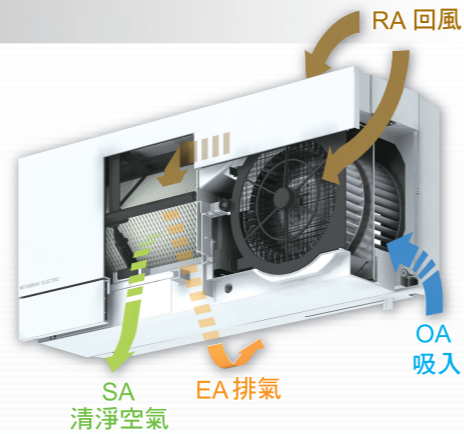
PM2.5 對應



室內空氣清新潔淨新對策

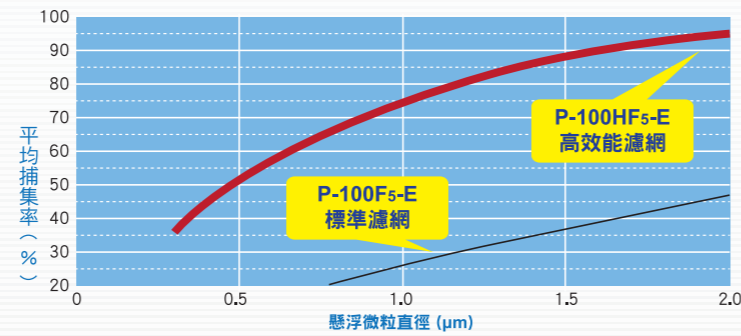
內外換氣 · 節能環保

「全熱交換器」透過熱交換核心，引進室外新鮮空氣、排出室內汙濁空氣，讓室內空氣常保清新。高達80%的溫度交換效率，讓內外換氣後的空氣依然接近原先的空調狀態，降低空調負擔，更加節省電費、節能環保。



抗PM2.5新對策-PM2.5捕集率達95%

PM2.5為直徑小於或等於2.5微米的細懸浮粒子，是世界上最空氣汙染的主要來源之一，在每年秋冬季節更是空汙熱門議題。直徑不到人類頭髮1/28的PM2.5會隨氣管進入人體肺泡，甚至進入血液循環，造成呼吸系統及心血管系統的疾病。搭配選購品-PM2.5對應高效能濾網(P-100HF5-E)，細懸浮微粒捕集率高達95%，能有效將PM2.5阻絕在室外，讓居住更安心。



- * 1. 直徑 2.0μm 以上的懸浮微粒捕集率約95%。
- * 2. 捕集率因風量高低而異；捕集率係指濾網的性能。
- * 3. 依據 JIS B 9908 規定的計算方式，計算過濾前後懸浮微粒數量。
- * 4. 高效能濾網對直徑小於 0.3μm 的細懸浮微粒的捕集效果無法確認，也不保證能除去空氣中全部的有害物質。

靜音運轉-適用於多種使用環境

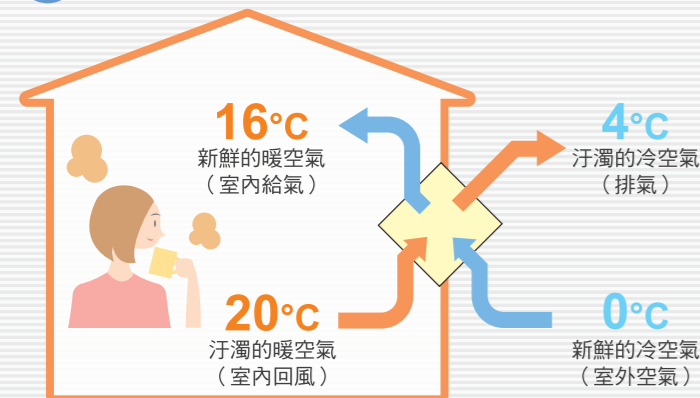
具備隔音功能、低風速下僅25dB的高品質靜音運轉，不論是日常生活、辦公甚至睡眠時，在不同的使用環境皆能輕鬆對應。

時尚設計 · 風向雙向調整 · 安裝簡易

純淨簡約風格的外型，可搭配各種室內裝潢；出風口擋風板可90度旋轉，視需求調整為下吹或側吹；貼心考量施工簡易度，僅需鑽兩個安裝孔即可輕鬆完成安裝。

全熱交換概念

冬季運轉

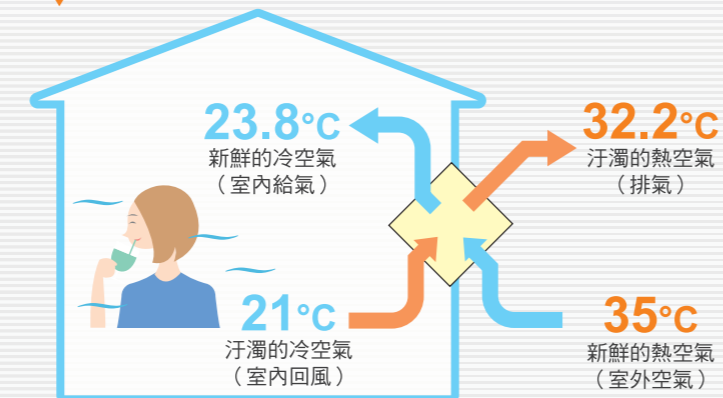


• 熱交換溫度公式

$$\text{室內給氣溫度(°C)} = \left\{ \text{室內溫度(°C)} - \text{室外溫度(°C)} \right\} \times \text{溫度交換效率(\%)} + \text{室外溫度(°C)}$$

計算範例：16°C = (20°C - 0°C) x 80% + 0°C (低風速)

夏季運轉



• 熱交換溫度公式

$$\text{室內給氣溫度(°C)} = \text{室外溫度(°C)} - \left\{ \text{室外溫度(°C)} - \text{室內溫度(°C)} \right\} \times \text{溫度交換效率(\%)}$$

計算範例：23.8°C = 35°C - (35°C - 21°C) x 80% (低風速)

規格表

牆壁開關式
VL-100EU5-TWN
VL-100EU5-E



※開關/風量控制開關/電源線：客戶自備。

拉繩開關式
VL-100U5-TWN
VL-100U5-E



※附電源線。(長度：3m)
※110V電源線為台灣規格插頭。

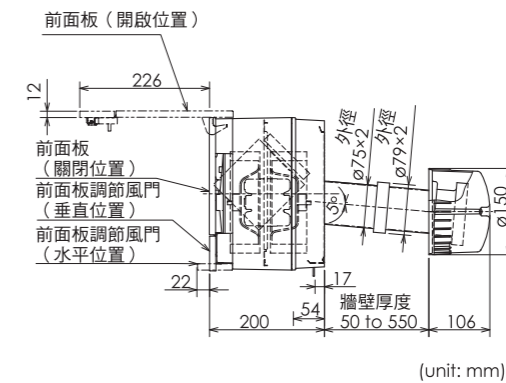
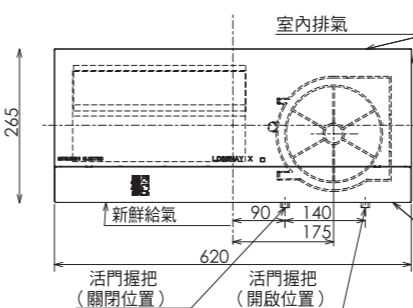
型號	電源	風速模式	風量 (m³/h)	耗電量 (W)	溫度交換效率 (%)	噪音值 (dB)	重量 (kg)
VL-100EU5-TWN (牆壁開關)	110V, 60Hz	高	103	34	73	38	7.5
VL-100U5-TWN (拉繩開關)		低	57	17	80	25	
VL-100EU5-E (牆壁開關)	220V, 60Hz	高	103	34	73	38	
VL-100U5-E (拉繩開關)		低	57	17	80	25	

- 單馬達雙風扇系統
- 下吹/側吹可調式出風口擋風板
- 含給氣/排氣管及外氣罩
- 配備進氣活門

尺寸圖、配線圖

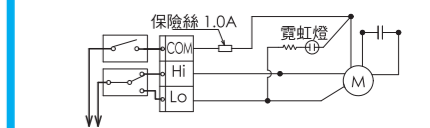
牆壁開關式

尺寸圖



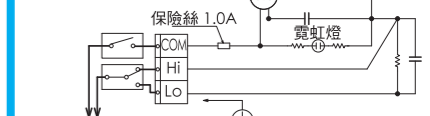
配線圖

VL-100EU5-TWN



電源110V, 60Hz

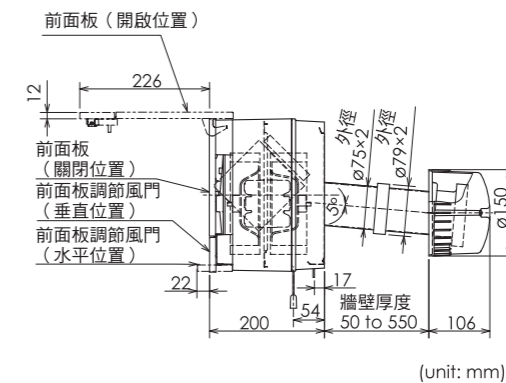
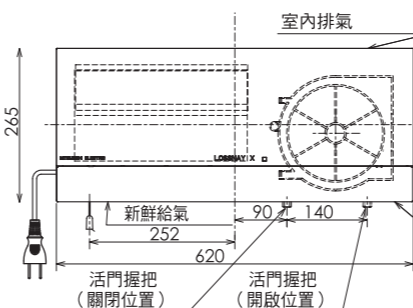
VL-100EU5-E



電源220V, 60Hz

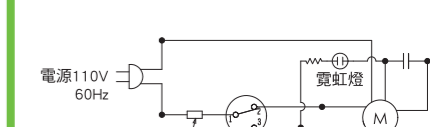
拉繩開關式

尺寸圖



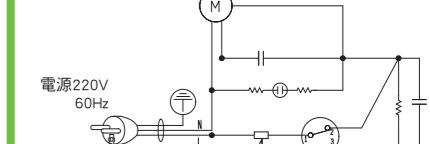
配線圖

VL-100U5-TWN



電源110V, 60Hz

VL-100U5-E



電源220V, 60Hz