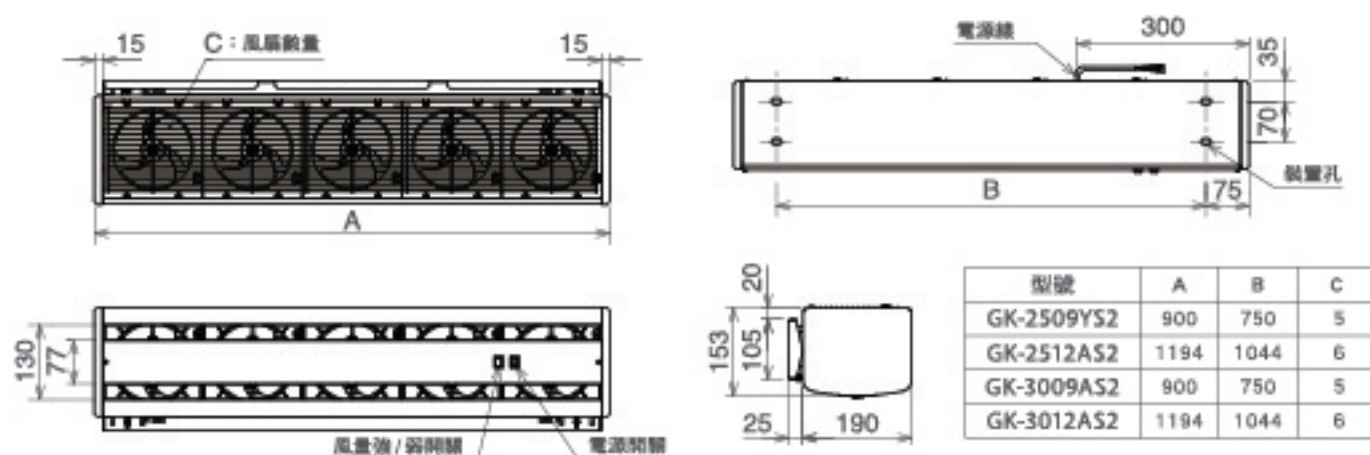


## 規格表

型號	電源規格	風速模式	消費電力 (W)	電流 (A)	出風口最大風速 (m/s)	風量 (m3/h)	噪音值 (dB)	本體長度 (cm)	重量 (kg)
GK-2509YS2	單相 220V60Hz	強	69	0.31	9.5	1220	44	90	10.5
		弱	53	0.24	7	820	35		
GK-2512AS2		強	89	0.40	9.5	1560	46	120	13.3
		弱	64	0.29	7	1000	36		
GK-3009AS2		強	102	0.47	12	1640	50	90	11
		弱	77	0.36	8	1060	40		
GK-3012AS2		強	125	0.60	12	1950	51	120	14
		弱	95	0.43	8	1220	42		

## 外觀尺寸圖 單位：mm



三菱電機株式會社的天津川製作所為ISO 9001工廠，且已取得ISO 9001品質管理系統及ISO 14001環境管理系統認證。



for a greener tomorrow

三菱電機集團環保宣言「Eco changes」，聲明本集團為重視環保的全球性企業，致力以先進的環保技術持續提供社會創新的優質產品，竭力打造富裕及美好社會。

## 三菱電機 空調·家電

### 台灣三菱電機股份有限公司

免付費服務專線：0800-52-30-30

總公司：台北市中山北路六段88號11樓 TEL：(02) 2833-5300  
 台中營業處：台中市工業區十六路8-1號 TEL：(04) 2350-0981  
 台南營業處：台南市永康區中正南路30號11樓之1 TEL：(06) 252-5030  
 高雄營業處：高雄市苓雅區四維三路6號25樓A2 TEL：(07) 330-6630  
<http://www.MitsubishiElectric.com.tw>

· 如需服務或有關商品問題，歡迎洽詢全省各銷售據點 2017年08月

三菱電機經銷商

規格如有變動恕不另行通知

## 雙氣流空氣簾

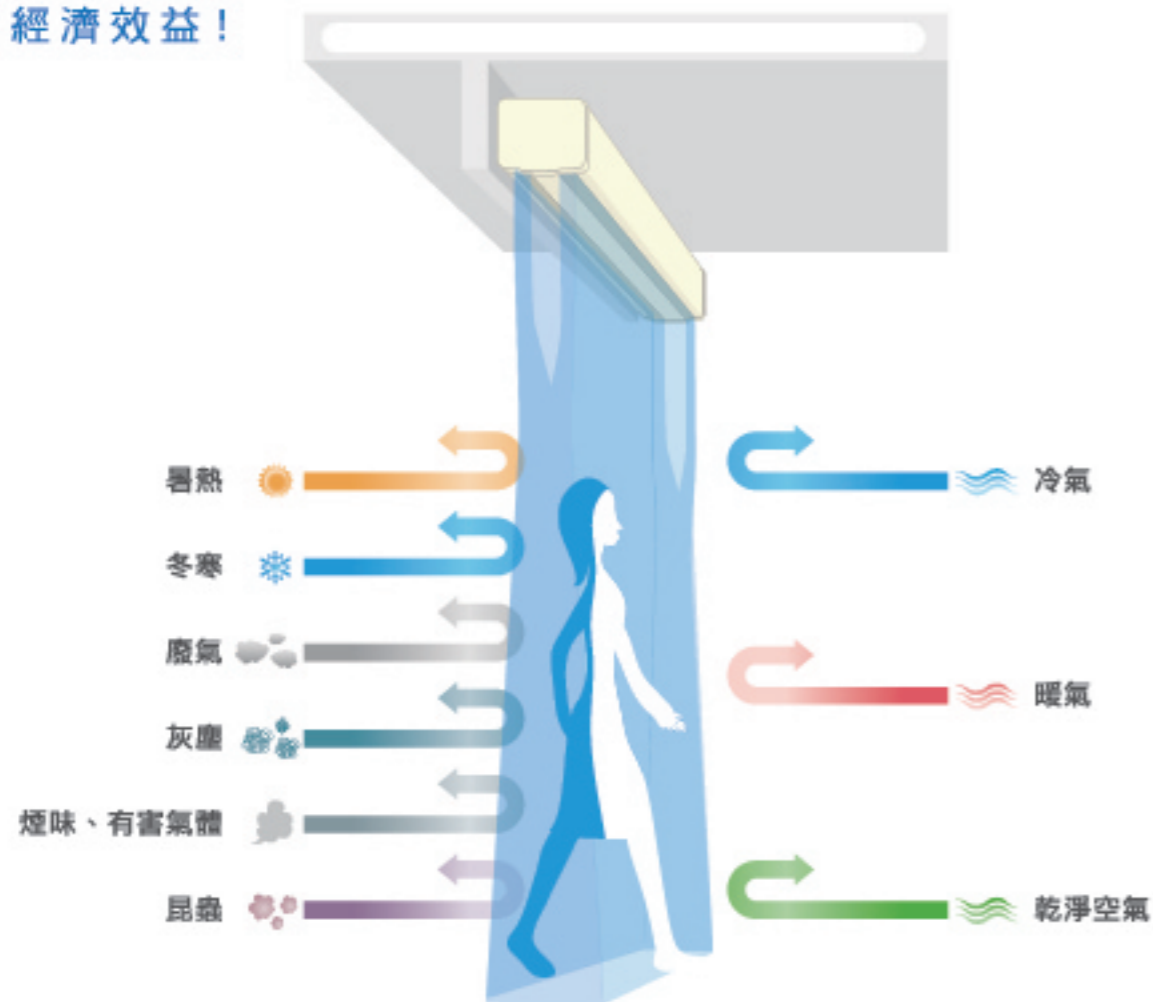
# 三菱電機 雙氣流 空氣簾





# 三菱電機 雙氣流 空氣簾

用風流形成一道隱形的簾幕，阻絕了室外空氣污染物的進入，有效維持室內空氣的清淨。輕鬆享受更美好的室內環境、達到更節能的經濟效益！



## 在住家、商店、辦公場所裡

- 大幅減少室內冷暖氣的向外流失，隔絕熱源對流，有效降低冷暖空調負荷。
- 防止灰塵、廢氣、煙、臭氣、蚊蟲進入室內。
- 有助商店的開放形象，打造美觀店面，提昇業績。
- 在百貨公司、超級市場、量販店、購物中心裡，客戶能夠更順暢地進出，同時阻絕室外髒空氣被帶入室內。



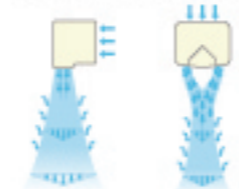
## 在工廠、倉庫、冷藏室裡

- 在大門敞開的情況下，運送貨物時更方便進出，也不影響冷暖空調運作。
- 改善過往PVC門簾所造成的進出不便、骯髒、視線不佳，及外氣滲入室內，或室內冷暖氣外漏的現象。
- 可防止灰塵、廢氣、煙、臭氣、蚊蟲、蒼蠅進入，維持作業環境整潔。



## 雙氣流出風口

氣流形式比較  
傳統空氣簾 VS. 雙氣流空氣簾



雙氣流設計將兩股氣流匯集成一道風流，出風比傳統機種更集中強勁，有效減少室內冷暖氣的外洩，並阻絕室外髒空氣的滲入。

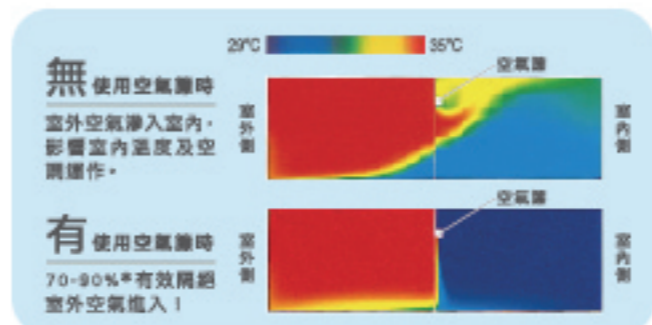
## 優異排除功能

〔溫度絕緣效果測試〕

室外冷暖空氣排除率 **70-90%**

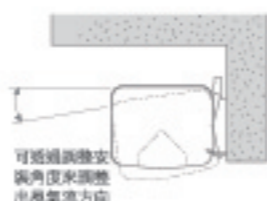
昆蟲排除率 **70-80%**

實驗證明三菱電機空氣簾可有效隔絕室外冷空氣或暖空氣滲入室內，隔絕率高達70-90%！  
即使敞開大門，也不影響室內空調運作。



\*依本公司測試結果，效果可能依室內外溫度、室外風的存在或是不可預測的氣壓狀況而受影響。

## 輕巧機身設計



造型時尚輕薄的流線型設計，且機身輕巧，施工安裝容易，更能搭配整體裝潢設計，讓人潮往來的門面呈現出美觀的最佳印象。

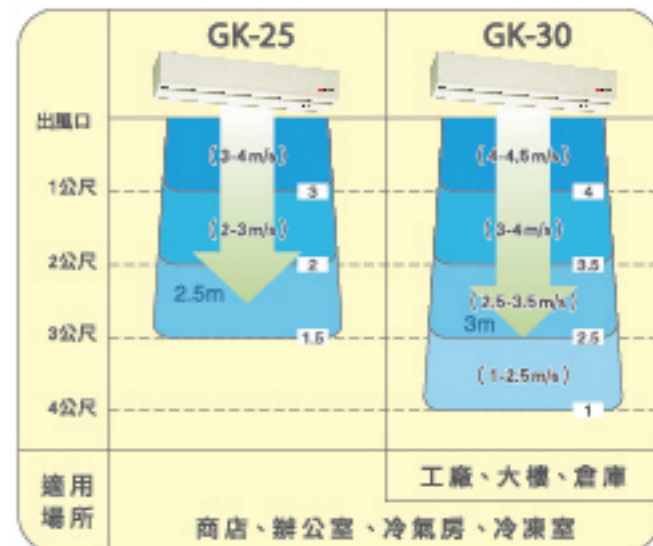
## 靜音螺旋風扇

採用先進空氣動力技術，在確保強勁風量的同時也降低噪音，達到靜音運轉！使用高效率及擁有長期可靠性的風扇，無形中大幅節省了運轉成本。



※螺旋風扇參考示意圖

〔風速分布與標準排除距離〕



備註：  
 ①口內數字為該距離之平均風速(m/s)。  
 ②括弧內數字為每隔1公尺時該距離內的最高風速(m/s)。  
 ③本圖數值為在自由空間內的測量值，不受壓力差、溫度差、外界空氣影響。  
 ④箭頭標示為參考安裝高度，實際安裝請依使用環境(外界空氣、溫度等)或所需風速做調整。

## 維護保養輕鬆容易

軸流式風扇(靜音螺旋風扇)的設計讓設備維護輕鬆又簡單。馬達、風扇等核心部分皆是獨立配件，便於進行後續維修保養。